

Ролик подшипниковый 4х6мм 4ГПЗ

[Перейти на сайт для заказа](#)

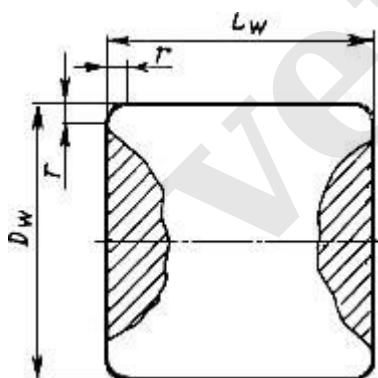


Описание и технические параметры

РОЛИКИ ЦИЛИНДРИЧЕСКИЕ КОРОТКИЕ

Ролик 4х6 DIII

Чертеж роликов цилиндрических подшипниковых коротких.



D - диаметр ролика, номинальный: 6мм,

L - длина ролика, номинальная: 4мм,

r - номинальный размер фаски: 0,3мм.

Ролики по госту изготавливаются из стали марок ШХ15 и ШХ15СГ.

Твердость роликов 4х6мм должна быть HRC 61...65.

Ролики имеют степень точности: III.

Требования к роликам, изготовленным по ГОСТ:

Ролики не должны иметь трещин, раковин, коррозии, а также пятен вторичной закалки

или вторичного отпуска. Не допускаются забоины, вмятины, видимые невооруженным глазом. На рабочей поверхности роликов не допускаются ожоги, следы обезуглероживания и другие дефекты, выявляемые сравнением или дефектоскопом.

Вогнутость торцов роликов не допускается.

Ролики должны быть размагничены.

Литера D в маркировке изделия означает отсутствие сортировки по длине.

Сортировка по диаметру проведена.

vertex-rd.ru